

Lavello Quadra R12 Gun Metal



Lavelli in acciaio inox

Codice: 1717 056



CARATTERISTICHE

FONDO DIAMANTATO

Lo scolo dell'acqua sul fondo della vasca è una caratteristica importante, sempre curata nelle soluzioni Foster. Nei modelli squadrati a fondo piatto lo scolo è garantito dall'elegante diamantatura che facilita il defluire dell'acqua.

GUN METAL

La finitura Gun Metal si ottiene trattando l'acciaio con un processo fisico chiamato PVD (Physical Vacuum Deposition) che deposita particelle di metalli nobili sulla superficie. Ne risulta un effetto estetico unico e raffinato, e un miglioramento delle proprietà meccaniche dell'acciaio che risulta più resistente a urti e graffi.

LAVELLI DI SPESSORE

Acciaio spesso 1 mm. Uno spessore importante che garantisce la massima robustezza per lavelli che non conoscono i segni del tempo.

TROPPO PIENO PERIMETRALE

Il troppo/pieno è una sicurezza sempre presente sui lavelli Foster che impedisce il traboccare dell'acqua dalla vasca in caso di dimenticanze. La soluzione a scarico perimetrale migliora l'estetica grazie alla forma squadrata ed essenziale.

VASCA A RAGGIO STRETTO

Vasche con forme squadrate dal design moderno e con aumentata capienza. Per un'estetica minimal coniugata con la massima praticità.

VASCA PROFONDA

Vasche che raggiungono una profondità importante, oltre i 20 cm, grazie alla evoluta tecnologia produttiva, che offrono grande capienza e praticità in tutte le operazioni di lavaggio.

DETTAGLI

Materiale Acciaio inox AISI 304

Texture Spazzolatura in linea

Finitura PVD

Colorazione Gun Metal

Bordo Installazione Sopratop | Filotop

Base 80 cm

Dimensioni 750 x 440 mm

Misura vasca 710 x 400 mm

Larghezza 75 cm

Foro incasso Vedi scheda tecnica

Numero vasche 1 vasca

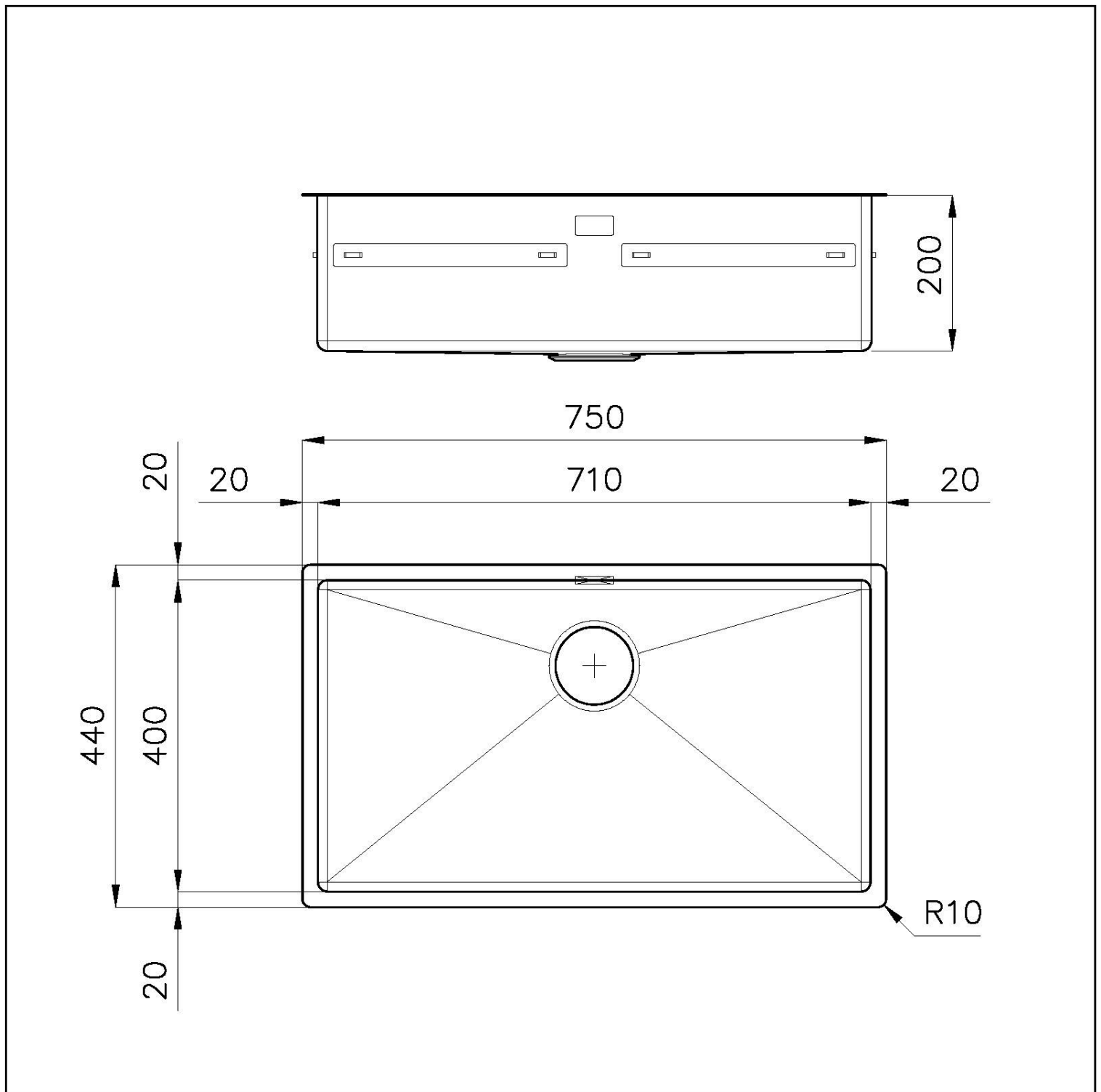
Dotazioni standard Ganci di fissaggio, guarnizione, piletta, troppo-pieno e sifone, Imballo in scatola

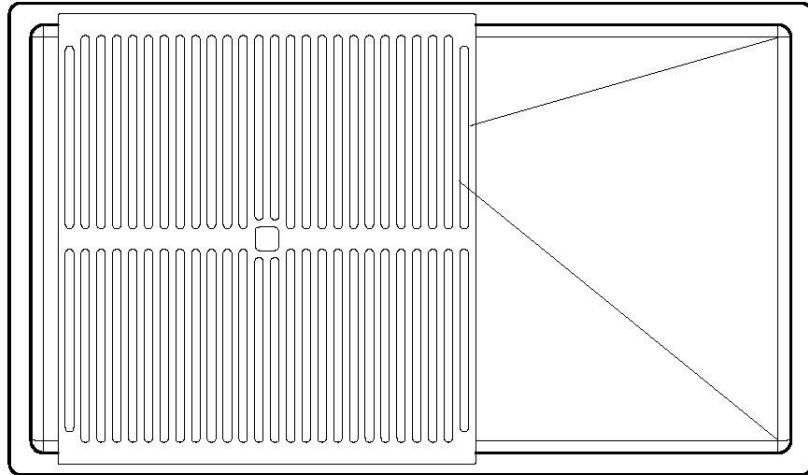
Gocciolatoio No

Fori Mixer Nessun foro di serie

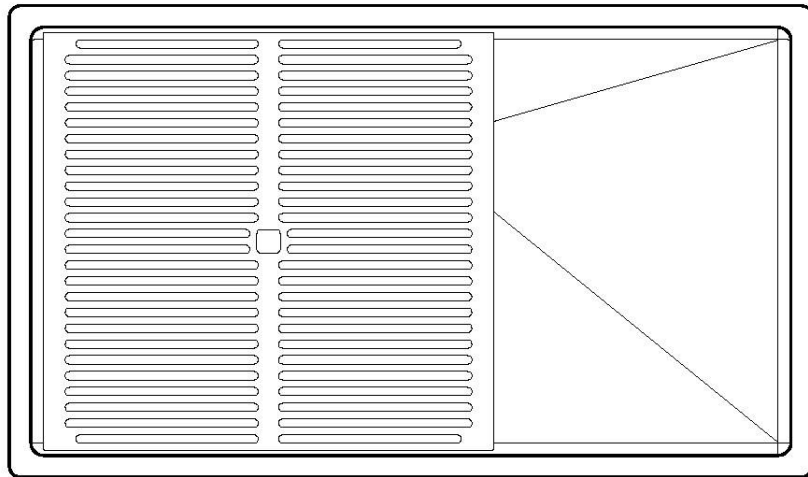
Piletta Piletta SPACE 3,5"

DATI TECNICI

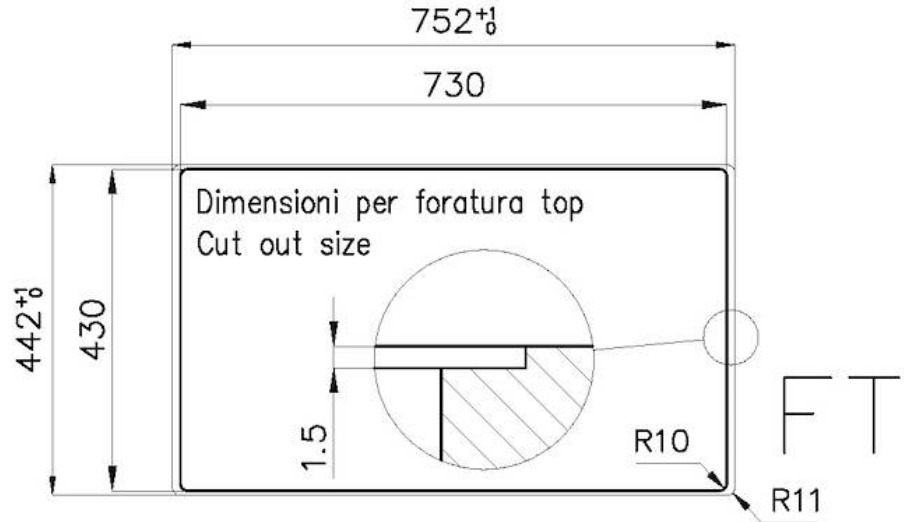




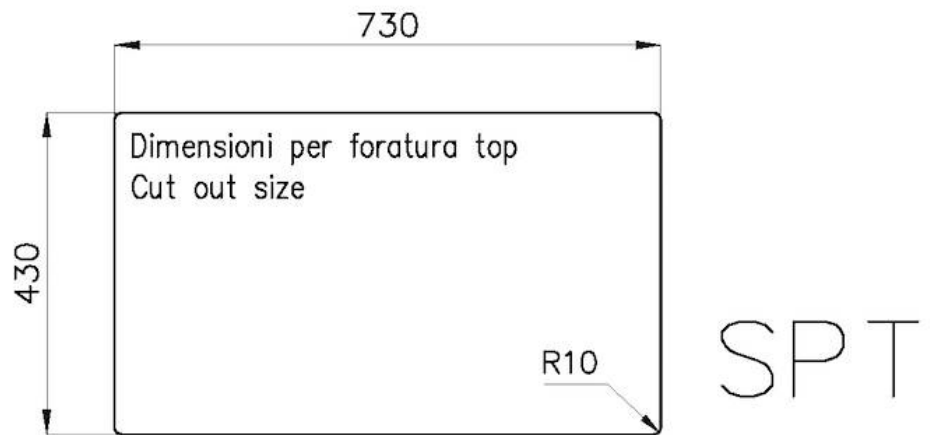
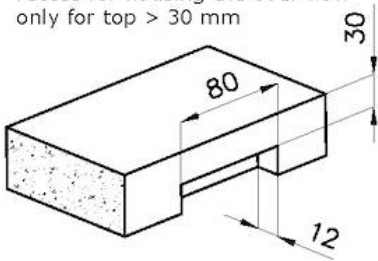
8100 617
POSIZIONATA A FILO VASCA / EDGE POSITIONING



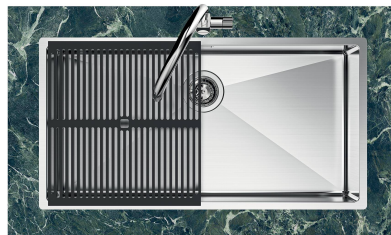
8100 617
POSIZIONATA SUL FONDO / BOTTOM POSITIONING



intaglio per il troppo-pieno
solo con top > 30 mm
recess for housing the over-flow
only for top > 30 mm



GALLERIA FOTOGRAFICA

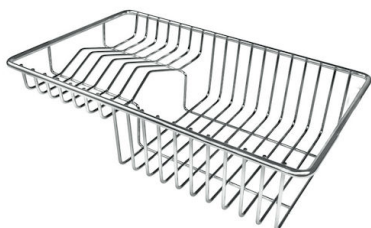


IN DOTAZIONE



Griglia Black
8100 617

ACCESSORI OPZIONALI



Cestello portapiatti inox
8100 303

* solo in abbinamento con l'accessorio
8644 101



Cestello portapiatti inox
8100 201



**Kit grattugia con supporto per
anello e vassoio di raccolta alimenti**

8159 101

* solo in abbinamento con l'accessorio
8644 101



Tagliere in cristallo
8631 300



Tagliere in HPDE
8657 001



Tagliere Twin in HDPE
8644 101



**Tagliere Twin in legno Iroko con
vaschetta scolapasta in acciaio inox**
8644 044



Vaschetta forata inox
8151 000
* solo in abbinamento con l'accessorio
8644 101



Vaschetta forata inox PVD Copper
8151 008



Vaschetta forata inox PVD Gold
8151 009



**Vaschetta forata inox PVD Gun
Metal**
8151 006



Cestello inox
8611 000

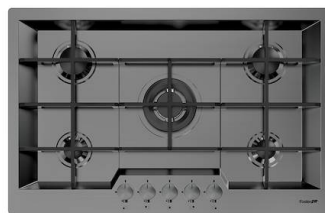


Vaschetta bianca
8153 100

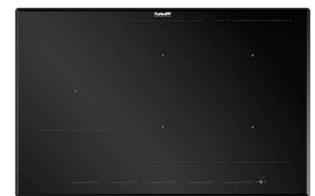
ABBINAMENTI CONSIGLIATI



Miscelatore Omega Plus Gun Metal
8498 856



Piano cottura KE Gun Metal
7601 632



Piano cottura KE Induction
7386 646

PILETTE AUTOMATICHE OPZIONALI



Piletta automatica Space Push Gun
Metal - PO
8407 120